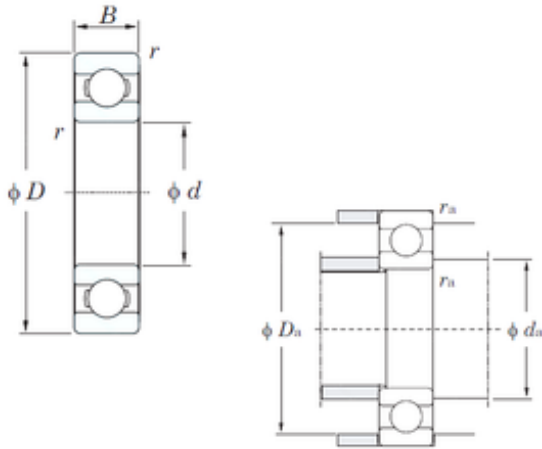




China 6205 2rs Bearing Supplier



6205 Bearing 2D drawings and 3D CAD models

International brand KOYO ball bearing 6205 C3 bearing deep groove ball bearing 6205 C3 bearing

Bearing No. 6205

Dimensione	25x52x15 mm
Marchio	KOYO
Diametro del foro	25 mm
Diametro esterno	52 mm
Larghezza	15 mm
d	25 mm
D	52 mm
B	15 mm
C	15 mm
r min.	1 mm
da min.	30 mm
Da max.	47 mm
ra max.	1 mm
Peso	0,128 Kg
Carico dinamico di base (C)	14 kN
Carico statico di base (C0)	7,85 kN
(Grease) Velocità di lubrificazione	13000 r/min
(Olio) Velocità di lubrificazione	15000 r/min
Categoria	Single Row Ball Bearings
Inventario	0.0
Nome del produttore	KOYO
Quantità minima di acquisto	N/A
Peso / Chilogrammo	0.142



China 6205 2rs Bearing Supplier

Gruppo di prodotti	B00308
Involucro	Open
Classe di precisione	ABEC 1 ISO P0
Capacità massima / Fessura di riempimento	No
Elemento volvente	Ball Bearing
Anello a scatto	No
Caratteristiche speciali interne	No
Materiale della gabbia	Steel
Autorizzazione interna	C0-Medium
Pollici - Metrico	Metric
Descrizione lunga	25MM Bore; 52MM Outside Diameter; 15MM Outer Race Width; Open; Ball Bearing; ABEC 1 ISO P0; No Filling Slot; No Snap Ring; No Internal Special Features; C0-Medium Internal Clearance; Steel Cage
Altre caratteristiche	Deep Groove
Categoria	Single Row Ball Bearing
UNSPSC	31171504
Codice tariffario armonizzato	8482.10.50.68
Nome	Bearing
Stringa di parole chiave	Ball
URL del produttore	http://www.koyousa.com
Peso / LBS	0.28219
Larghezza interna della corsa	0 Inch 0 Millimeter
Larghezza esterna della corsa	0.591 Inch 15 Millimeter
Alesaggio	0.984 Inch 25 Millimeter
Diametro esterno	2.047 Inch 52 Millimeter



China 6205 2rs Bearing Supplier

Bearing No.	6205
r(min)	1
Cr	17.5
C0r	7.85
Cu	0.550
f0	13.9
Lubrificazione a grasso.	13000
Olio lubrificante.	15000
da(min)	30
Da(max)	47
ra(max)	1
(Riferimento) Massa (kg)	0.128